

## Tunelové košové myčky nádobí Jednoduchý oplach, Medium sušící modul, 100 košů/hod, elektrická

POL. #: \_\_\_\_\_

MODEL #: \_\_\_\_\_

PROJEKT # \_\_\_\_\_

SIS # \_\_\_\_\_

AIA # \_\_\_\_\_



CC0ECC (ESR10E5D)

TUNEL.KOŠ.MYČKA 100,  
JEDNODUCHÝ OPLACH,  
MEDIUM SUŠÍCÍ HAB  
MODUL BEZ DVEŘÍ, EL.

### Zkrácená specifikace

#### Položka č. \_\_\_\_\_

Jednoduchý oplach se zabudovaným stabilizačním tlakovým ventilem pro zajištění správného oplachovacího tlaku pro optimální hygienické výsledky. Maximum Water Contact (MWC) mycí ramena jsou umístěna po celé délce mycí nádrže. Výkonné mycí čerpadlo a speciálně navržená mycí ramena zaručují dokonalé mycí výsledky. Mytí probíhá při teplotě 55-65°C. Finální oplach čistou vodou probíhá při teplotě oplachové vody 85°C. Nízká spotřeba oplachové vody 1,5 litru/koš při max. rychlosti 100 košů/hod. 1 rychlost posuvu 100 košů/hod.. Intuitivní dotykový ovládací panel poskytuje snadnou komunikaci na různých přístupových úrovních. Velkoplošné vyvážené dveře mají tepelnou a zvukovou izolaci a umožňují snadný přístup do myčky. Vhodné jak pro provoz zprava doleva, tak i pro zleva doprava díky snadné změně směru posuvu na místě (z výroby dodáváno std. v provedení zprava doleva).

Sušící modul bez dveří vhodný k instalaci k Electrolux tunelové košové myčce nádobí s jednoduchým oplachem. Sušící modul využívá vnitřní a vnější vzduch pro zajištění dobrého výsledku sušení bez vysoké spotřeby energie. Konstrukce z ušlechtilé nerez oceli AISI 304. Vhodné jak pro provoz zprava doleva, tak i pro zleva doprava díky snadné změně směru posuvu na místě. Konstrukce umožňuje snadné napojení k Electrolux tunelové košové myčce s jednoduchým oplachem bez nutnosti jakékoliv modifikace.

### Hlavní funkce a vlastnosti

- Elektronicky řízený pro optimalizaci výsledků sušení.
- Sušící zóna účinně a efektivně odstraňuje vodu z umývaného nádobí díky výkonnému ventilátoru, který nasává suchý vnější vzduch a mixuje jej se vzduchem uvnitř sušícího modulu. Sušení nádobí tak probíhá při teplotě umožňující následnou bezpečnou manipulaci s nádobím.
- Výškově stavitelné nožičky pro umožnění pohodlného čištění prostoru pod zařízením.
- Ochrana IP25 proti tryskající vodě, pevným objektům a malým zvířátkům (větším než 6 mm).
- Intuitivní dotykový ovládací panel je vybaven uživatelsky přívětivým displejem pro snadnou komunikaci s myčkou a sledování jejího stavu. Myčka nabízí tři různé přístupové úrovně interakce s myčkou, z nichž každá zobrazuje relevantní zprávy a informace buď pro obsluhu nebo pro pracovníky běžné údržby nebo pro pracovníky autorizovaných servisních partnerů.
- Všechny vnitřní komponenty: mycí a oplachová ramena, filtry nádrží, záclonky lze snadno vyjmout pro čištění.
- Zařízení je vybaveno USB portem pro čtení provozních dat, identifikačních údajů, počítadla cyklů a spotřeb, alarmových záznamů a stavů apod. Dále umožňuje stahování a nahrávání nastavení stroje a aktualizaci firmware.
- Maximální kapacita je 100 košů za hodinu.
- Velkoplošné vyvážené inspekční dveře umožňují neomezený přístup do mycí a oplachové zóny. Pénová izolace dveří zvyšuje pevnost dveří a zároveň snižuje zvukové a tepelné ztráty.
- Pomocí ovládacího panelu může obsluha zvolit jednu rychlost dopravníku.

### Konstrukce

- Hlubokotažená lisovaná mycí nádrž s oblými rohy a svažitým dnem směrem k odpadu pro rychlý odvod vody a snadné čištění. Lisovaná nádrž bez svařovaných bodů nabízí garantované vodotěsné řešení.
- Konstrukce nosného rámu myčky z pevných, nerezových čtvercových profilů 50 x 50mm poskytuje dlouhodobou pevnost.
- Všechny elektrické komponenty jsou umístěny do jednoho IP65 centrálního boxu, zcela izolovaného od vody a páry, pro zajištění vysoké spolehlivosti.
- Externí příprava pro vstup vody, odpad, mycí & oplachové prostředky pro rychlou a snadnou instalaci na obou stranách myčky.

SCHVÁLENO: \_\_\_\_\_



- Všechny hlavní součásti vyrobené z robustních ušlechtilé nerez oceli 304 AISI: vnější přední, boční panely a vnitřní komora, mycí a oplachová ramena, dveře a systém posunu košů.
- Lisovaná komora s oblými rohy bez vnitřních trubek a žádných míst se skrytými nečistotami.
- Vhodné jak pro provoz zprava doleva, tak i pro zleva doprava díky snadné změně směru posunu na místě (z výroby dodáváno std. v provedení zprava doleva)
- Myčka je konstruována na modulárním konceptu pro snadnou instalaci na místě.
- Sada ostříkového krytu k tunelové košové myčce s jednoduchým a duálním oplachem, 200mm PNC 865498
- Sada silikonových záclonek k tunelové košové myčce s jednoduchým a duálním oplachem PNC 865503
- Sada 6 košů pro jednotankové tunelové myčky; obsahuje 2x867004, 2x867002, 1x867009 a 1x867007. PNC 867050
- Sada 9 košů pro jednotankové tunelové košové myčky; obsahuje 2x867004, 3x867002, 2x867009 a 2x867007. PNC 867051

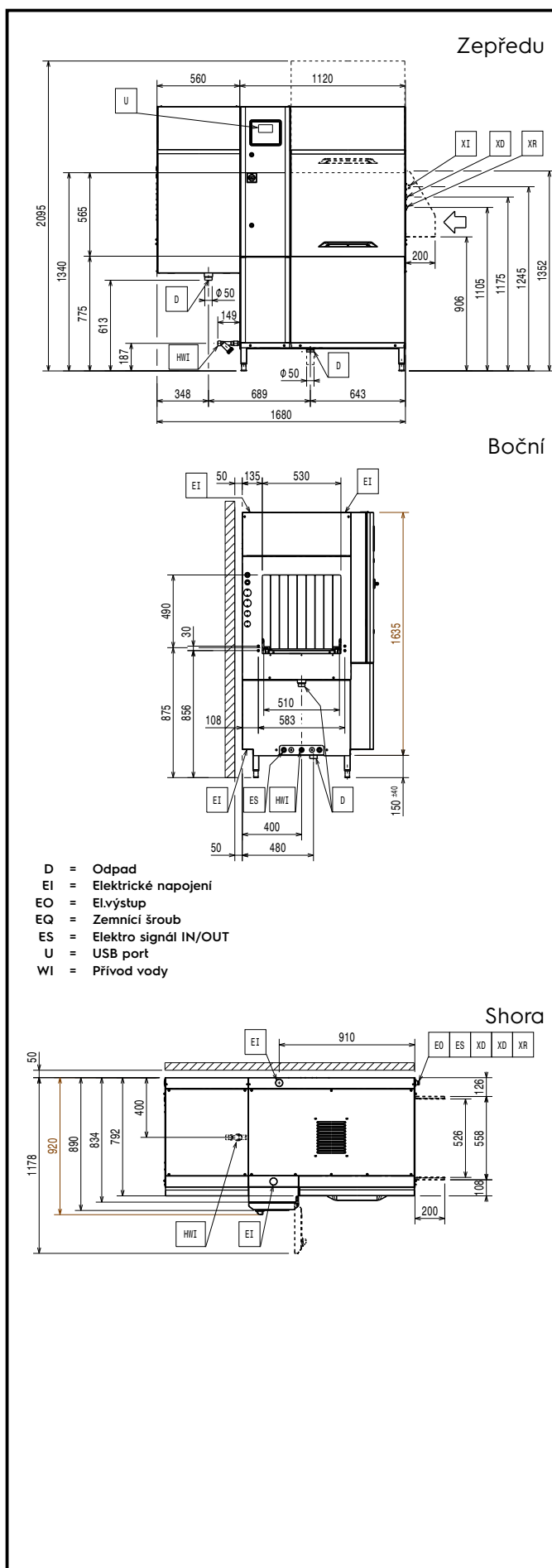
## Udržitelnost



- Zabudovaný stabilizační tlakový ventil zajišťuje konstantní tlak během oplachového cyklu bez ohledu na tlak přírodní vody.
- Autostart/stop funkce zajišťuje, že jednotlivé zóny se spouští pouze tehdy, pokud jimi prochází koš. Tím se snižuje spotřeba jak vody a energie, tak i hlučnost.
- Jednoduchý oplach se stabilizačním tlakovým ventilem zaručuje spotřebu oplachové vody 1,5 l/koš bez ohledu na tlak přírodní vody a garantuje tak nízké náklady na energii, vody, mycí a oplachové detergenty.
- Samo-vypouštěcí mycí čerpadla poskytují maximální hygienu.
- Automatické záložní režimy jsou aktivovány v případě poruchy. Průvodce řešením pro rychlé opravy vč. 150 přesných upozornění a 23 snadno srozumitelných procesů pro řešení problémů.

## Extra příslušenství

- Spodní police s otvorem pro odpad pod HAB sušení, 560mm. PNC 863228
- Spodní roštová police pod HAB sušení, 555mm. PNC 863229
- Sada ESD k tunelové košové myčce ESRI0 s jednoduchým oplachem, el. PNC 864478
- Sada bezpečnostního vypínače k tunelové košové myčce; obsahuje bezp.vypínač, upínací svorky a kabel. Doporučuje se ke každé myčce objednat alespoň 2 ks - 1 ks pro umístění na obslužné dopravníky před myčkou a 1 ks na dopravníky za myčku. PNC 865162
- Koncový spínač pro dopravník s KRÁTKÝM válečkem. PNC 865218
- Montážní lišta pro upevnění spodní plné nebo roštové police (používá se pokud dopravník NENÍ napojen přímo na myčku nebo spodní police není upevněna přímo na myčku). Při použití této lišty musí být upevňovaná spodní police min. o 100mm kratší než dopravní PNC 865235
- Koncový spínač pro válečkový dopravník s dlouhými válečky (sada 2 krátkých válečků a koncového spínače). PNC 865256
- Sada (pár) nohou pro dlouhé dopravníky napojené přímo na tunelovou košovou myčku s HAB sušícím modulem. PNC 865477
- Sada změkčovače TEPLÉ vody pro tunelové košové myčky. PNC 865495



### Elektro

Napětí:	380-415 V/3N ph/50 Hz
Výchozí instalovaný příkon:	29.6 kW
Topná tělesa bojleru:	12 kW
Mycí čerpadlo 1. mycí nádrže:	1.18 kW
Tělesa mycí nádrže:	12 kW

### Voda:

Čím vyšší je teplota, tím rychlejší je nahřátí. Pokud je nainstalována jednotka ESD, měla by být myčka připojena na studenou vodu o teplotě max. do 30°C.

Při tvrdosti vody pod 7°fH/4°dH je zapotřebí speciální mycí a lešticí prostředek.

### Přívod teplé vody:

Velikost přívodu studené vody:	G 3/4"
Odpad průměr:	50mm
Tlak přívodní vody:	1.5-7 bar
Teplota přívodní vody (mytí a oplach):	50 - 65°C
Tvrdost přívodní vody:	0-14 °fH / 0-8°dH
Průtok mycího čerpadla:	400 l/min
Požadovaná kapacita odpadu:	2.5 l/s
Průtok mycího čerpadla:	400 l/min
Objem mycí nádrže:	70 l

### Hlavní informace

Pouze pro přepravní účely lze hloubku stroje zmenšit buď na 890mm demontáží hlavního vypínače nebo na 792mm demontáží hlavní ovládací skříně a madel dveří.

Informace o přepravních rozměrech naleznete v ceníku.

Referenční norma používaná pro měření hluku: IEC60335-2-58 příloha AA.

Výška při otevřených dveřích:	2095 mm
Rozměr vstupního otvoru (šířka):	530 mm
Vnější rozměry, Šířka	1680 mm
Vnější rozměry, Šířka	66 1/8" (1680 mm)
Vnější rozměry, Hloubka	920 mm
Rozměr vstupního otvoru (výška):	490 mm
Teplota mytí:	55 - 65 °C
Vzdálenost od stolu ke stolu:	1680 mm
Kapacita košů/hod (max. rychlost):	100košů/1800talířů
Objem vzduchu:	540 m <sup>3</sup> /h
Teplota vzduchu:	70 °C
Konečný oplach - teplota:	85 °C
Drying fan capacity:	540 m <sup>3</sup> /h

### Požadavky na odtah

Vlhkost vzduchu:	CC0ECC (ESR10E5D)	100 % r.h.
Latentní teplo:	CC0ECC (ESR10E5D)	8800 W
Citelné/přímé teplo:		7500 W
Objem vzduchu:		107 m <sup>3</sup> /h
Teplota vzduchu (vrchní, výstup):		45 °C

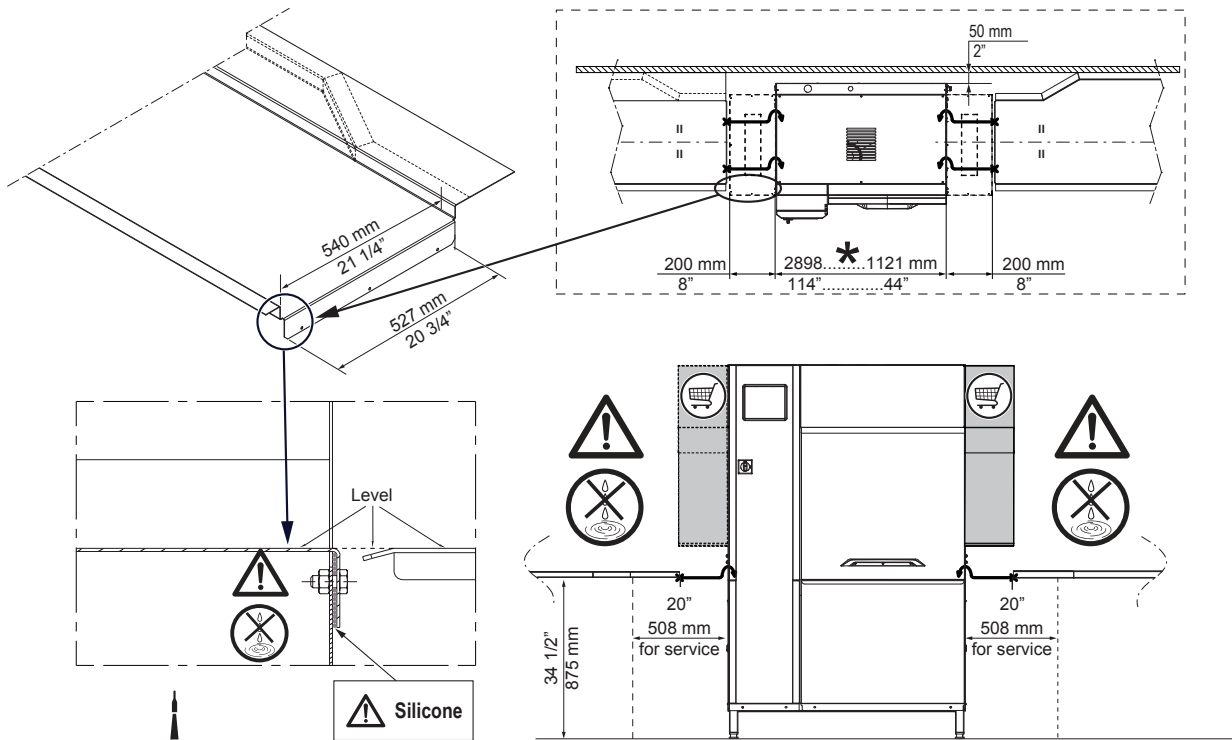
Data jsou měřena na výstupu vzduchu při okolní teplotě 25°C a 60% rel.vlhkosti, teplotě přívodní vody 18°C a vztahují se pouze na samotné zařízení.

Tento model vyžaduje odsávací digestoř. Přečtěte si prosím příložené doporučení provedení odsávacího digestoře "Recommended Exhaust Hood Design".

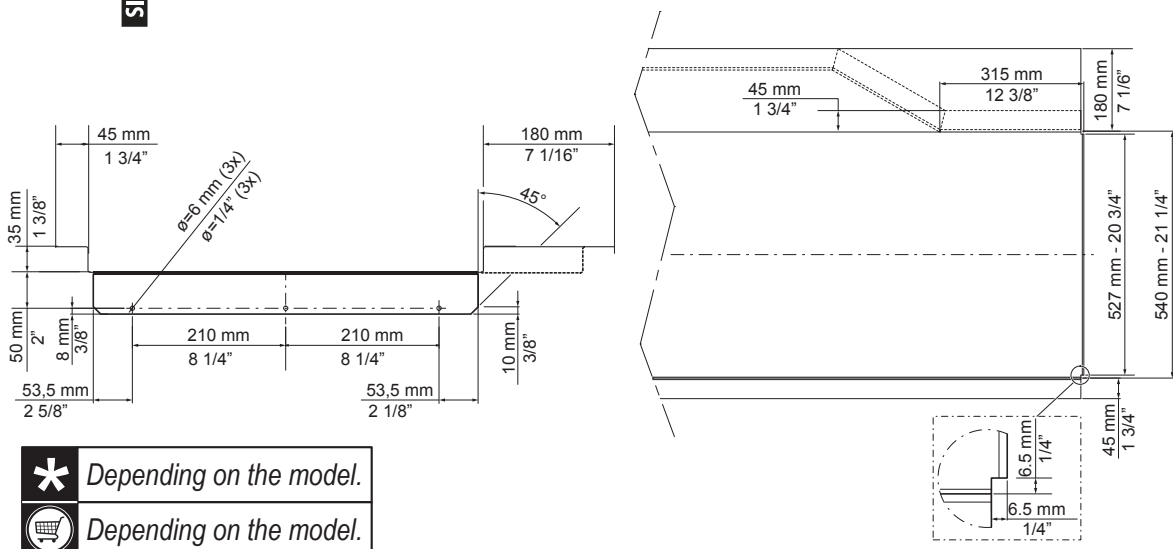
### Udržitelnost

Spotřeba oplachové vody při max. rychlosti (l/koš):	1.5 lt/rack
Spotřeba vody při max. rychlosti (l/hod):	150 l/h

**RECOMMENDED TABLE CONNECTION**



**⚠️ SILICONE** **⚠️** Apply silicone between the machine and the table and make sure that there are not any water leakages. Reference code 059611 for recommended silicone by Electrolux.



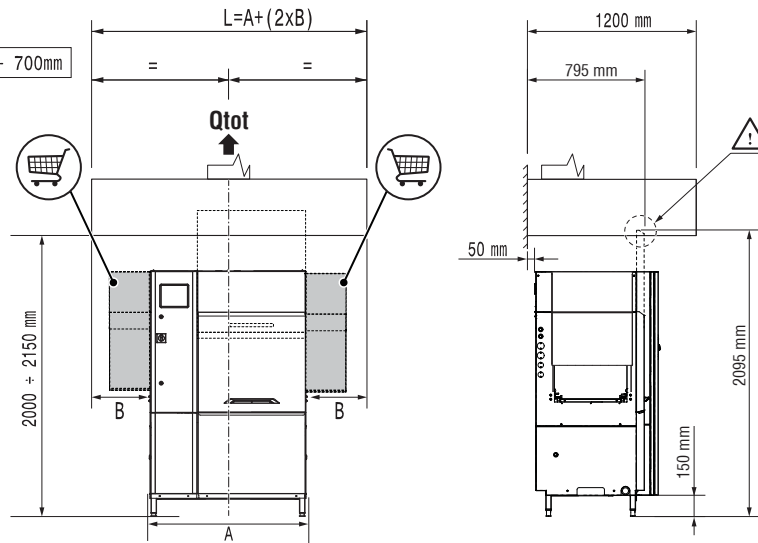
**\*** Depending on the model.  
**🛒** Depending on the model.

All tables must be connected to the dishwashing units according to local regulations and industry standards which may differ from the recommendations herein suggested. Electrolux Professional is not liable for any failure in complying with local design standards.

### RECOMMENDED HOOD DESIGN OPTIONS

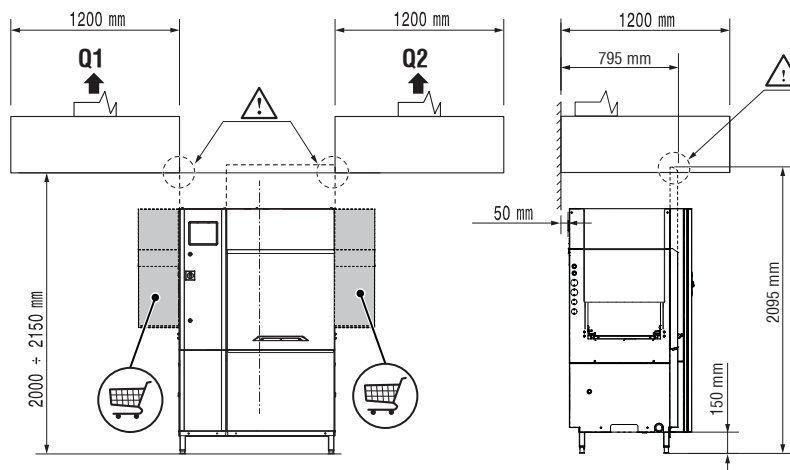
**NO ESD = ✓**  
**ESD = ✓**

Qtot (VDI 2052)	
100 r/h no ESD no Dryer	1100 m³/h
100 r/h ESD no Dryer	1350 m³/h
100 r/h no ESD + 1 Dryer	1200 m³/h
100 r/h ESD + 1 Dryer	1550 m³/h



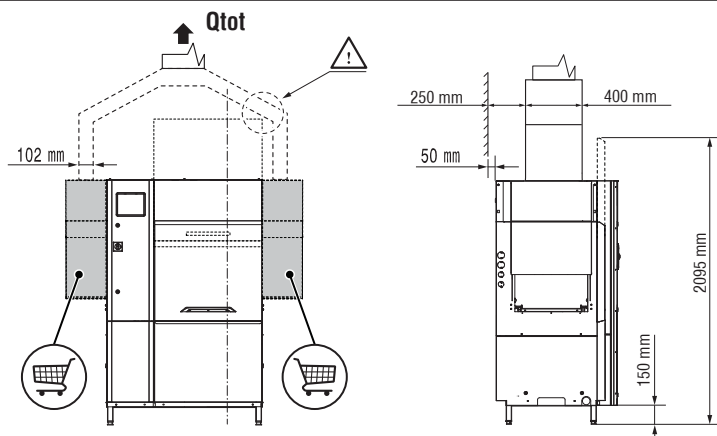
**NO ESD = ✓**  
**ESD = ✗**

Qtot (VDI 2052)	
100 r/h no ESD no Dryer	1100 m³/h
100 r/h ESD no Dryer	1350 m³/h
100 r/h no ESD + 1 Dryer	1200 m³/h
100 r/h ESD + 1 Dryer	1550 m³/h



**NO ESD = ✓**  
**ESD = ✗**

Qtot (VDI 2052)	
100 r/h no ESD no Dryer	1100 m³/h
100 r/h ESD no Dryer	1350 m³/h
100 r/h no ESD + 1 Dryer	1200 m³/h
100 r/h ESD + 1 Dryer	1550 m³/h



All exhaust hoods must be dimensioned and installed according to local regulations and industry standards which may differ from the recommendations herein suggested. Electrolux Professional is not liable for any failure in complying with local design standards.

DOC. NO. 59566QF00  
 EDITION 09.2019